

Montageanleitung für Aluminium-Trapezprofile

20-75, 40-100, 20-125 und 18-76

1. Einleitung

Die fachgerechte Anwendung der Produkte, die Einhaltung grundlegender Regeln und Richtlinien des Dachdeckerhandwerks und Metalleichtbaus, die Eignung der Unterkonstruktion, die richtige Belüftung des Daches sowie die Beachtung der gültigen Unfallverhütungsvorschriften während der Montage unterliegen nicht unserer Kontrolle.

Erkennbare Beschädigungen, Material- oder Farbfehler müssen vor der Bearbeitung bzw. Verlegung unverzüglich dem Lieferanten gemeldet werden! Eine Reklamation solcher Mängel ist nach der Montage nicht mehr möglich.

2. Lagerung

Bei Zwischenlagerung sind die Profiltafeln in Längsrichtung leicht schräg zu lagern und gegen Wind und Sturm zu sichern. Walzblanke, stucco-blanke und Aluminium-Profiltafeln mit Tropfschutzvlies dürfen nicht im Freien gelagert werden. Ein Vorhalten auf der Baustelle erfordert das Abdecken mit einer luftdurchlässigen, regendichten Plane (keine Folie). Werksseitige Paketumhüllungen müssen zur Vermeidung von Kondensatbildung an den Enden geöffnet werden. Beidseitig beschichtete Aluminium-Trapezprofile ohne Vlies können kurzzeitig ohne besondere Vorkehrungen im Freien gelagert werden. Die Lagerung über einen längeren Zeitraum muss in beiden Fällen jedoch „unter Dach“ erfolgen.

3. Allgemeines

Zusammenbau mit anderen Werkstoffen

Direkter Kontakt der Aluminium-Profiltafeln mit unbehandelten Stahlteilen oder Kupfer ist zu vermeiden. Der Zusammenbau mit verzinktem Stahl, Zinn, Zink, Legierungen auf dieser Basis, Blei, Kunststoff und Edelstahl sowie jeder Art von handelsüblichem, imprägniertem Bauholz ist unbedenklich. Ständiger Kontakt zu alkalischen Medien (Ammoniak, Natron und Kalilauge, Kalk usw.) in Verbindung mit permanenter Feuchtigkeit kann zu Korrosionsschäden führen. Das gleiche gilt bei frischem Mörtel und Beton.

Überprüfen der Unterkonstruktion

Vor Montagebeginn ist die vorhandene Unterkonstruktion auf eventuelle Mängel, z.B. Feuchtigkeit, Höhendifferenzen, nicht ausreichende Befestigung, Unebenheiten, fehlenden Korrosionsschutz usw., zu überprüfen und ggf. nachzuarbeiten. Eine feuchte Unterkonstruktion schrumpft beim Trocknen. Der Anpressdruck der Trapezprofilbefestiger könnte verloren gehen. Undichtigkeiten wären die Folge. Werden die Aluminium-Trapezprofile auf Stahlpfetten montiert, sind diese durch ein Isoband voneinander zu trennen. Eine Auflage auf Mauerwerk oder Beton muß vermieden werden!

Vorbereiten und Bearbeiten der Profiltafeln

Schutzfolien auf Profiltafeln sowie Formteilen müssen vor der Montage entfernt werden.

Bei Profiltafeln mit Tropfschutzvlies ohne Kapillarstopp muss das Vlies am Traufende und Querstoß auf einer Länge von 15 cm entfernt oder ausreichend mit einem schnell trocknenden Klarlack eingesprüht werden. Das Tropfschutzvlies darf keinem Niederschlag ausgesetzt werden (Vorsicht auch bei zurücklaufendem Wasser!)

Um Kapillarwirkung und einen Rücklauf von Feuchtigkeit unterhalb der Platten zu vermeiden, empfehlen wir grundsätzlich den wasserführenden Untergurt am Traufende ca. 1 cm nach unten umzubiegen.

Die Trennung der Aluminium-Profiltafeln erfolgt mittels Winkelschleifer mit Steintrennscheibe oder Handkreissäge mit grob gezahntem Sägeblatt und Hartmetallsegmenten.

4. Sonstiges

Brandverhalten und Blitzschutz

Dächer mit Aluminium-Profiltafeln sind widerstandsfähig gegen Flugfeuer und strahlende Wärme. Nach EN 13501-1 - Klassifizierung von Bauprodukten und Bauarten zu ihrem Brandverhalten - erfolgt eine Klassifizierung in die Baustoffklasse A1 - nicht brennbar, keine Rauchentwicklung, kein brennendes Abtropfen/Abfallen.

Dächer mit Aluminium-Profiltafeln und Materialdicken ab 0,65 mm gelten nach EN 62305-3 - Blitzschutz - als Auffangvorrichtung, wenn ein Durchschmelzen am Einschlagpunkt nicht berücksichtigt werden muss.

Voraussetzung ist eine ordnungsgemäße Erdung.

5. Dachmontage

Unterkonstruktion

Die max. Stützweite ist abhängig von den jeweiligen Schnee- und Windsoglasten nach DIN EN 1991-1 und gesondert nachzuweisen. Die Auflagerbreite sollte 60 mm und die Dicke bei einer Holzunterkonstruktion 40 mm nicht unterschreiten. Ein vollflächiges Auflager ist aufgrund fehlender Belüftung nicht geeignet.

Ausschnüren und Verlegefolge

Bei der Montage der ersten Profiltafel ist auf eine rechtwinklige Lage zu achten. Die Profile sollten nach Möglichkeit entgegen der Hauptwetterrichtung verlegt werden. Im weiteren Montageablauf ist der winklige Verlauf zu Traufe und First regelmäßig zu kontrollieren. Bei den Formteilen ist die evtl. vorhandene **Schutzfolie** vor Montagebeginn zu **entfernen!**

Befestigung auf einer Holzunterkonstruktion

Die Aluminium-Trapezprofile sollen mit der Edelstahl-Bohrschraube 6,0 x 35 mm **im Untergurt (Tal) ohne Vorbohren** befestigt werden. Die Aluminium-Bohrschraube 5,6 x 20 mm ist nicht zur Befestigung von Trapezprofilen geeignet.

Die Schraubenreihen müssen auf jeder einzelnen Tafel markiert werden.

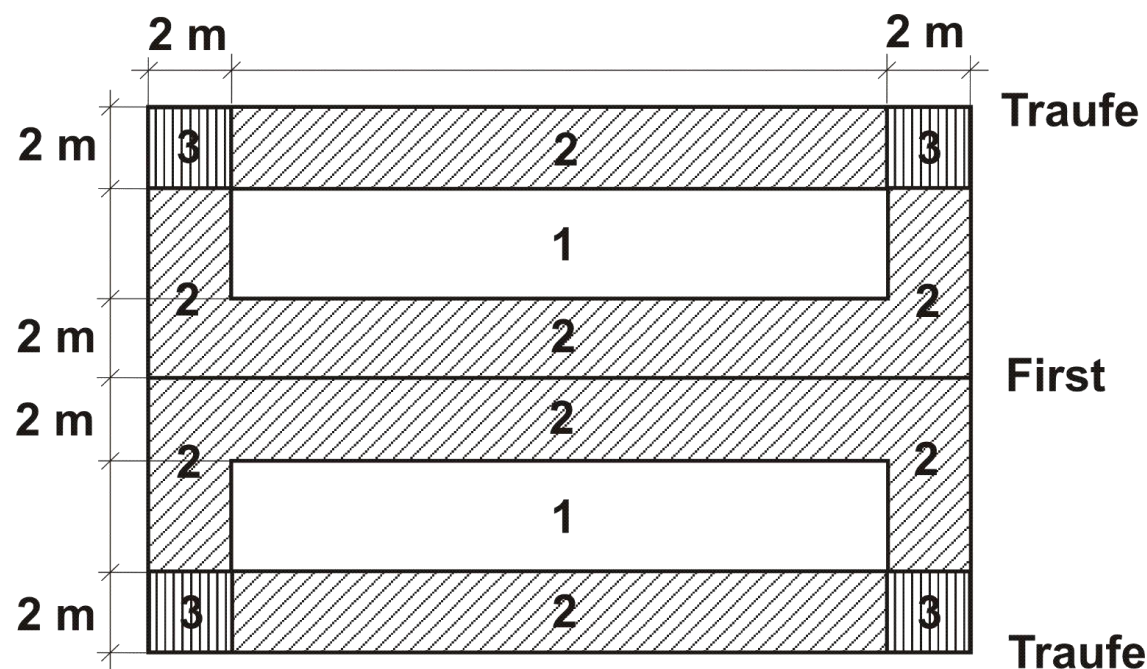
Rechtwinkliges Setzen der Bohrerschrauben zur Dachebene sichert den erforderlichen, gleichmäßigen Anpressdruck auf die Dichtscheibe. Die Dichtscheiben sind so entwickelt, daß sie beim Anziehen eine innere Dichtung am Schraubenschaft und eine äußere Dichtung an der Stelle bieten, wo Sie die Bewegung des Trapezprofils aufnehmen müssen. Besonders ist darauf zu achten, daß die Schraube nicht zu stark angezogen und die Dichtscheibe deformiert wird.

Sollte es zu einer Fehlbohrung kommen (z.B. beim Koppelpfettensprung), ist unverzüglich ein Pressflaschenverbinder mit einer zusätzlich aufgezogenen 16 mm Dichtscheibe einzusetzen.

Sollte die Dachlänge von der Traufe zum First **mehr als 9 m** betragen, ist eine besondere Befestigung erforderlich. Halten Sie bitte unbedingt vor Montagebeginn mit uns **Rücksprache** (Tel. 04244/8888). Bei einer Unterkonstruktion aus Stahl bitten wir Sie ebenfalls um Rücksprache.

Beachten Sie, dass Holzunterkonstruktionen nachtrocknen und im Querschnitt schrumpfen können. Daher ist es notwendig, dieses regelmäßig zu überprüfen und gegebenenfalls alle Befestigungspunkte der Trapezprofile nachzuziehen! (siehe auch Punkt 7. Wartung und Pflege)

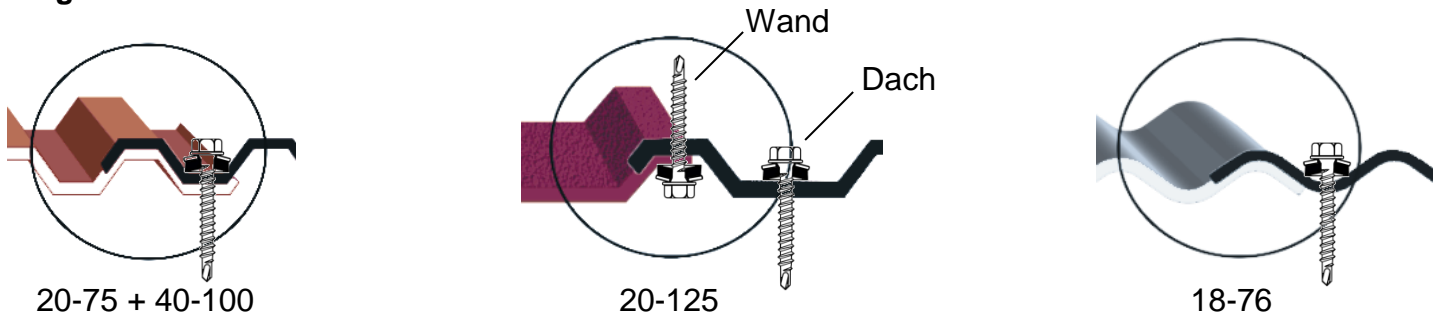
Anzahl und Platzierung der Befestigungsmittel



Schraubenabstände

Profiltyp	Normalbereich 1	Randbereich 2	Eckbereich 3 und Querstoß
20-75 18-76	300 mm (jede 4. Sicke)	150 mm (jede 2. Sicke)	150 mm (jede 2. Sicke)
40-100	300 mm (jede 3. Sicke)	200 mm (jede 2. Sicke)	100 mm (jede Sicke)
20-125	250 mm (jede 2. Sicke)	125 mm (jede Sicke)	125 mm (jede Sicke)

Längsstöße



Beim 20-125 erfolgt die Befestigung je nach Beschichtungsseite und als Dachprofil wird eine zusätzliche Dichtung bei den Längsstößen empfohlen, besonders bei geringen Dachneigungen.

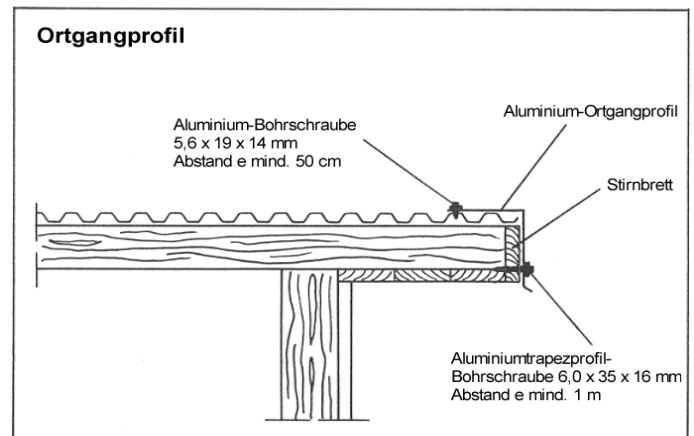
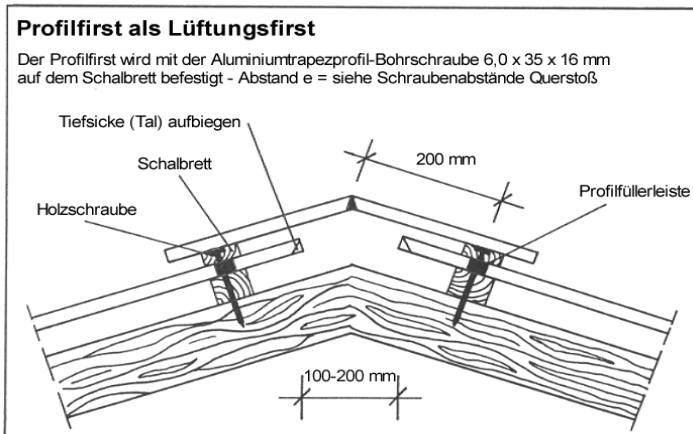
Die Längsstöße müssen auf jeder Pfette/Latte verschraubt werden.

Querstoßausbildung

- über 25° Dachneigung – mind. 150 mm
- 10° - 25° Dachneigung – mind. 200 mm
- unter 10° Dachneigung – mind. 250 mm mit zusätzlicher Dichtung

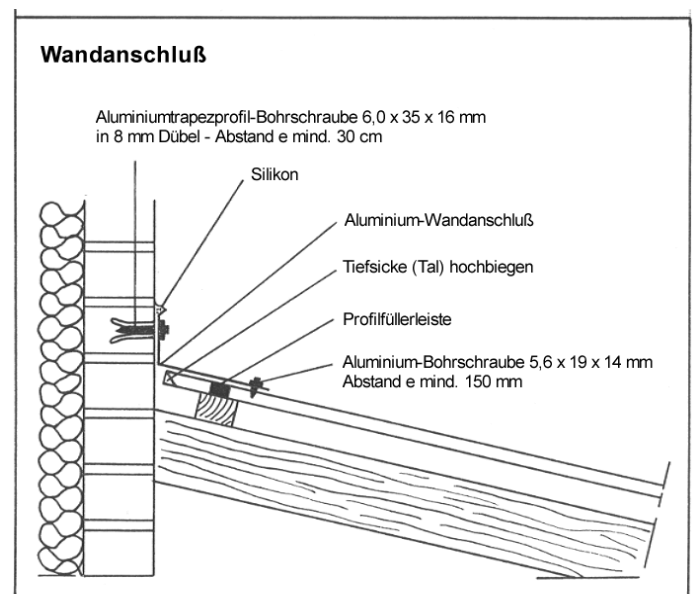
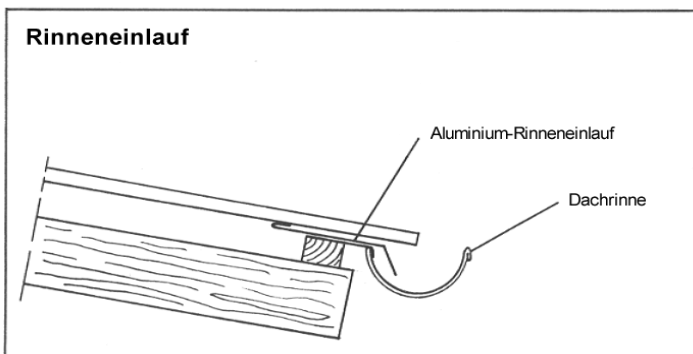
Der Querstoß erfordert eine erhöhte Befestigungsanzahl (siehe Schraubenabstände). Außerdem müssen die Dachneigungen der oberen und unteren Profiltafeln bei einem Querstoß gleich sein.

Details



Die Auflage des Profilfirstes (Schalbrett bzw. Dachlatte) muss bewegungsfrei ausgeführt werden, da sonst Risse im Firstknick entstehen könnten!

Bei einer Verlegung der Profilfirste als geschlossene Firsthaube direkt auf dem Profil können durch die Längenausdehnung diese Risse ebenfalls auftreten. Ein Eindringen von Regenwasser ist allerdings unwahrscheinlich.



6. Wandmontage

Riegelabstand

Der Riegelabstand muss ebenfalls nach DIN EN 1991-1 gesondert nachgewiesen werden.

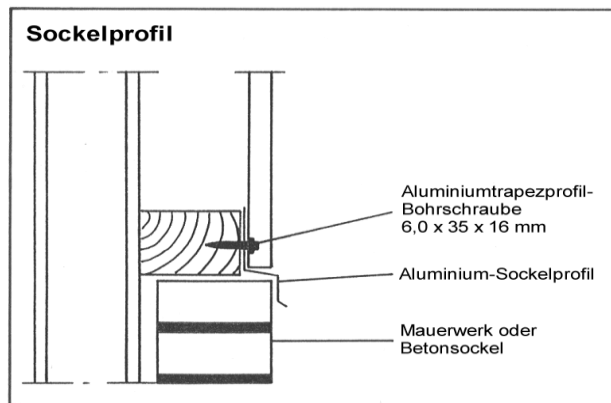
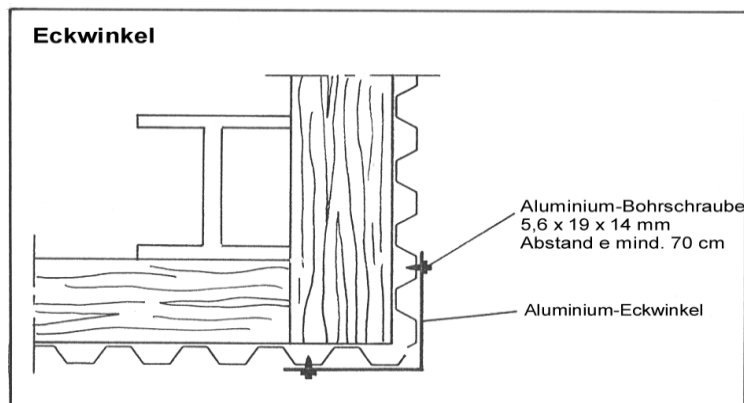
Verlegefolge

Die erste Profiltafel ist senkrecht auszurichten. Gemäß Montagefortschritt ist regelmäßig die Einhaltung der Vertikallinie zu kontrollieren. Um die Befestigungspunkte optisch sauber zu platzieren, empfiehlt es sich, mit einer Richtschnur zu arbeiten.

Befestigung

Die ersten zwei Profiltafeln links und rechts jeder Wand werden im Abstand von – siehe Schraubenabstände Randbereich 2 – geschraubt. Genauso verhält es sich beim obersten und untersten Wandriegel sowie beim Querstoß. Alle weiteren Schrauben setzt man im Abstand von – siehe Schraubenabstände Normalbereich 1.

Details



7. Lichtdurchlässige Dach- und Wandtafeln

Lagerung

Die Lichtplatten **niemals** im Stapel der direkten Sonneneinstrahlung oder starker Wärme aussetzen – Hitzestau – Brennglaseffekt. Verformungen sind die Folge!

Bei Zwischenlagerung oder Vorhalten auf der Baustelle sind alle Teile mit einem lichtundurchlässigen Material abzudecken gegen Nässe zu schützen sowie Wind und Sturm zu sichern. Werkseitige Paketumhüllungen dienen als Transportschutz und sind nicht zur Lagerung geeignet.

Die Lagerung über einen längeren Zeitraum muss „unter Dach“ erfolgen.

Bearbeitung

Sägen: mit feingezahnten, gering geschränkten Sägeblättern oder Winkelschleifern mit handelsüblichen Trennscheiben.

Bohren: mit stumpfgeschliffenen Bohrern (Anschliff von 60-70°) bei geringer Umdrehungszahl.

Unterkonstruktion und Hitzestau

Die **Auflageflächen für die Lichttafeln müssen hell sein** (weiß oder silber).

Lichtplatten **niemals** durch ungeeignete unterseitige Beschattungen einem **Hitzestau aussetzen**.

Befestigung

Einzelne Lichttafeln in der Dachfläche sind wie der Randbereich der Aluminium-Trapezprofile zu befestigen (siehe Schraubenabstände). Der maximale Pfetten-/Latten-/Riegelabstand beträgt hierbei 80 cm (unbedingt beachten). Einige Lichtplatten besitzen eine gekennzeichnete Plattenober-/Bewitterungsseite und diese **muss** nach außen angeordnet werden. **Achtung! Diese Lichtplatten niemals andersherum montieren!**

8. Wartung und Pflege

Dachflächen sind in besonderem Maße der Witterung ausgesetzt und beschleunigen die natürliche Alterung. Beim Dach kann es durch Windangriff, Erschütterungen oder Bewegungen des Baukörpers zu Rissbildungen in der Dacheindeckung und/oder Lockerungen in der Befestigung kommen.

Um die Schädigung von Gesundheit und Eigentum unbeteiligter Dritter zu vermeiden, hat 1993 der BGH die regelmäßige Überprüfung und Pflege aller Teile eines Daches verbindlich vorgeschrieben (Az.: ZR 176/92). Werden diese Kontrollen sowie erforderliche Reparaturen nicht mindestens einmal jährlich von qualifizierten Personen durch- und ausgeführt und liegen keine schriftlichen Wartungsprotokolle vor, sind Gewährleistungs- und/oder Versicherungsansprüche im Schadenfall durch herabfallende Dachteile gefährdet.